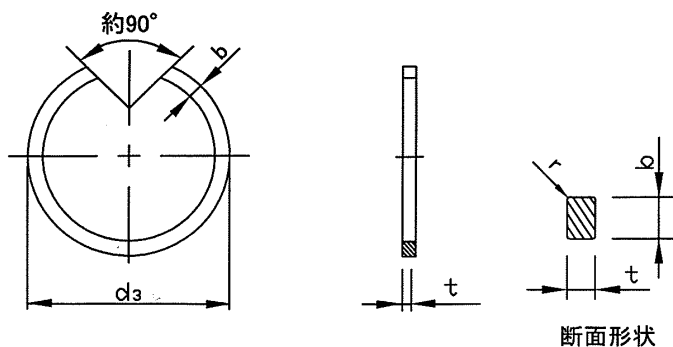


穴用JIS同心止め輪【JIS B 2804】

HASHIMA



単位: mm

呼び径 ⁽¹⁾		止 め 輪 寸 法						
		d ₃		t		b		r
1	2	寸法	公差	寸法	公差	寸法	公差	最大
JDR-20		21.3	+0.5 0	1	±0.07	2	±0.1	0.3
22		23.3						
25		26.7						
28		29.9	+ 1 0	1.2	±0.08	2.8	±0.12	0.5
30		31.9						
	32	34.2						
35		37.5	+ 1.2 0	1.5	±0.08	4	±0.12	0.7
	37	39.5						
40		43.1						
	42	45.1	+ 1.4 0	1.75	±0.09	5	±0.15	
45		48.1						
	47	50.1						
50		53.8	+ 1.4 0	2	±0.09	6	±0.15	
52		55.8						
55		58.8						
	56	59.8	+ 1.4 0	2.5	±0.09	6	±0.15	
62		65.8						
	63	66.8						
68		72.1	+ 1.4 0	3	±0.09	6	±0.15	
72		76.1						
75		79.1						
80		85	+ 1.4 0	3	±0.09	6	±0.15	
85		90						
90		95						
95		100	+ 1.4 0	3	±0.09	6	±0.15	
100		105						

注 (1) 呼びは、1欄のものを優先し、必要に応じて2欄の順とする。